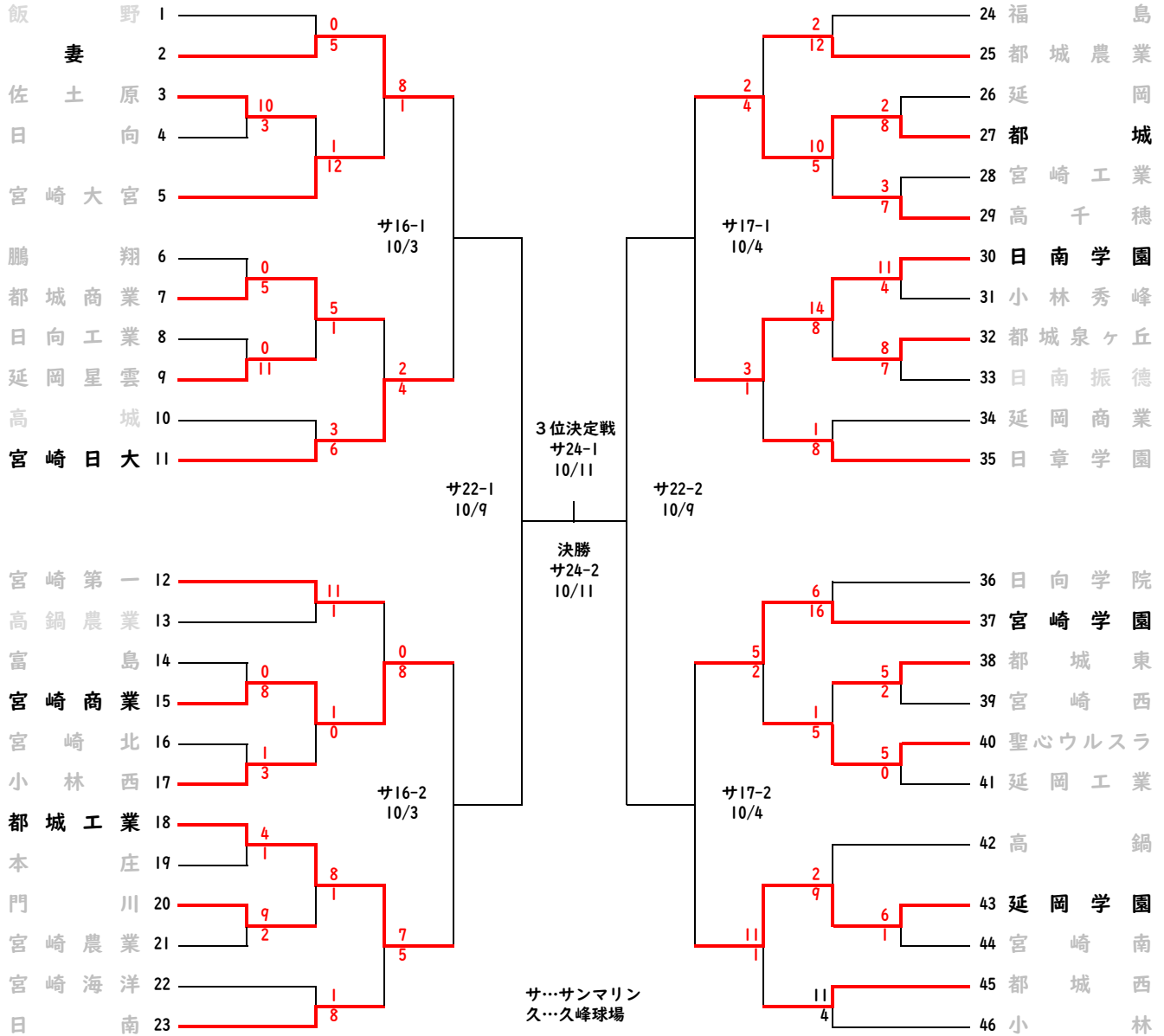


第147回九州地区高等学校野球大会宮崎県予選組合せ

主催：宮崎県高等学校野球連盟
 共催：宮崎県教育委員会
 後援：朝日新聞社
 期日：令和2年9月18日（金）～10月11日（日）
 会場：ひなたサンマリスタジアム宮崎・久峰総合公園野球場

2020/9/29 21:13



	第1試合	第2試合	第3試合
1日3試合	8:45	11:30	14:15
1日2試合	10:00	12:45	

※試合時間が2時間、試合間45分確保した場合の開始予定時刻です。

日	程	1	2	3	4	5	6	7	8	9	10	11	12-15	16	17	18	19-21	22	23	24
月	日	18	19	20	21	22	23	24	25	26	27	28	29-10/2	3	4	5	6-8	9	10	11
曜	日	金	土	日	月	火	水	木	金	土	日	月	火-金	土	日	月	火-木	金	土	日
試	サンマリスタジアム	3	3	2	3	3	3	予	予	3	3	2	予	2	2	予	予	2	休	2
合	久峰球場	3	3	予	3	2	2	予	予	×	×	×	×	×	×	×	×	×	×	×
屋内	屋内練習場													○	○					○