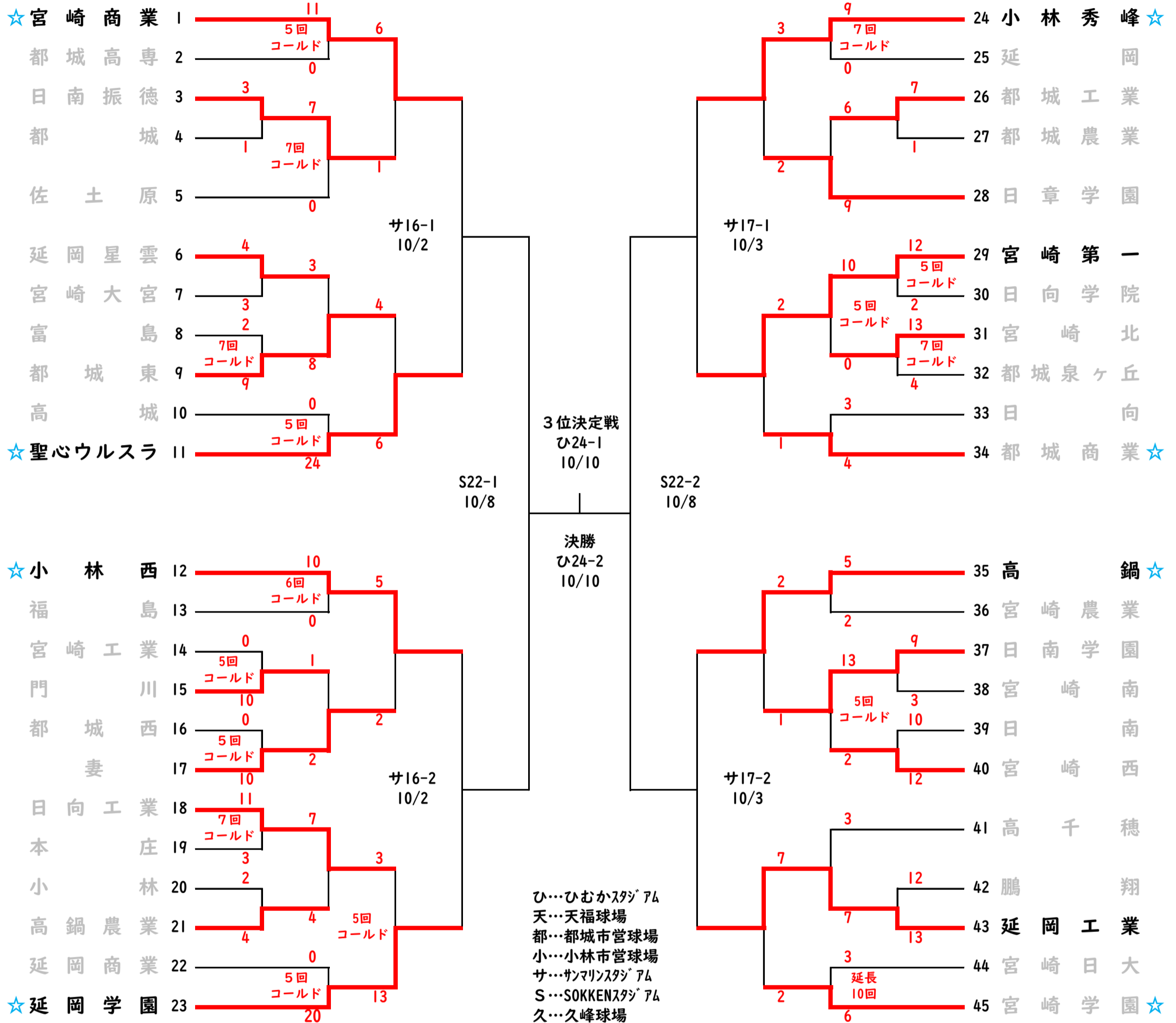


# 第151回九州地区高等学校野球大会宮崎県予選組合せ



主催：宮崎県高等学校野球連盟  
 共催：宮崎県教育委員会  
 後援：朝日新聞社  
 期日：令和4年9月17日（土）～10月10日（月）  
 会場：ひむかスタジアム・天福球場・都城市営球場・小林市営球場  
 サンマリノスタジアム・SOKKENスタジアム・久峰球場

2022/9/30 19:05 更新



	第1試合	第2試合	第3試合
1日3試合	8:45	11:25	14:05
1日2試合	10:00	12:40	

※飯野・宮崎海洋は不参加

※試合時間が2時間、試合間40分確保した場合の開始予定時刻です。

日	程	1	2	3	4	5	6	7	8	9	10	11	12	13	14	15	16	17	18	19	20	21	22	23	24
月	日	9/17	18	19	20	21	22	23	24	25	26	27	28	29	30	10/1	2	3	4	5	6	7	8	9	10
曜	日	土	日	月	火	水	木	金	土	日	月	火	水	木	金	土	日	月	火	水	木	金	土	日	月
試	ひむかスタジアム	○	○	○	×	×	×	×	×	×	×	×	×	×	×	×	×	×	×	×	×	×	×	×	×
	木花屋内	○	○	○	×	×	×	×	×	×	×	×	×	×	○	○	×	×	×	×	×	×	○	○	○
	天福球場	○	○	○	×	×	×	×	×	×	×	×	×	×	×	×	×	×	×	×	×	×	×	×	×
	都城市営球場	×	×	×	2	2	2	×	2	2	休	休	2	2	休	×	×	×	×	×	×	×	×	×	×
	小林市営球場	×	×	×	×	×	×	×	×	×	休	休	2	2	休	×	×	×	×	予	予	×	×	×	×
	サンマリノスタジアム	×	×	×	×	×	×	×	×	×	×	×	×	×	休	2	2	予	×	×	×	×	×	×	×
	SOKKENスタジアム	×	×	×	×	×	×	×	×	×	×	×	×	×	×	×	×	×	×	×	×	×	2	×	×
合	久峰球場	×	×	×	×	×	×	2	×	×	×	×	×	×	×	×	×	×	×	×	×	×	×	予	×
		1・2回戦						3回戦			準々決			準		決									