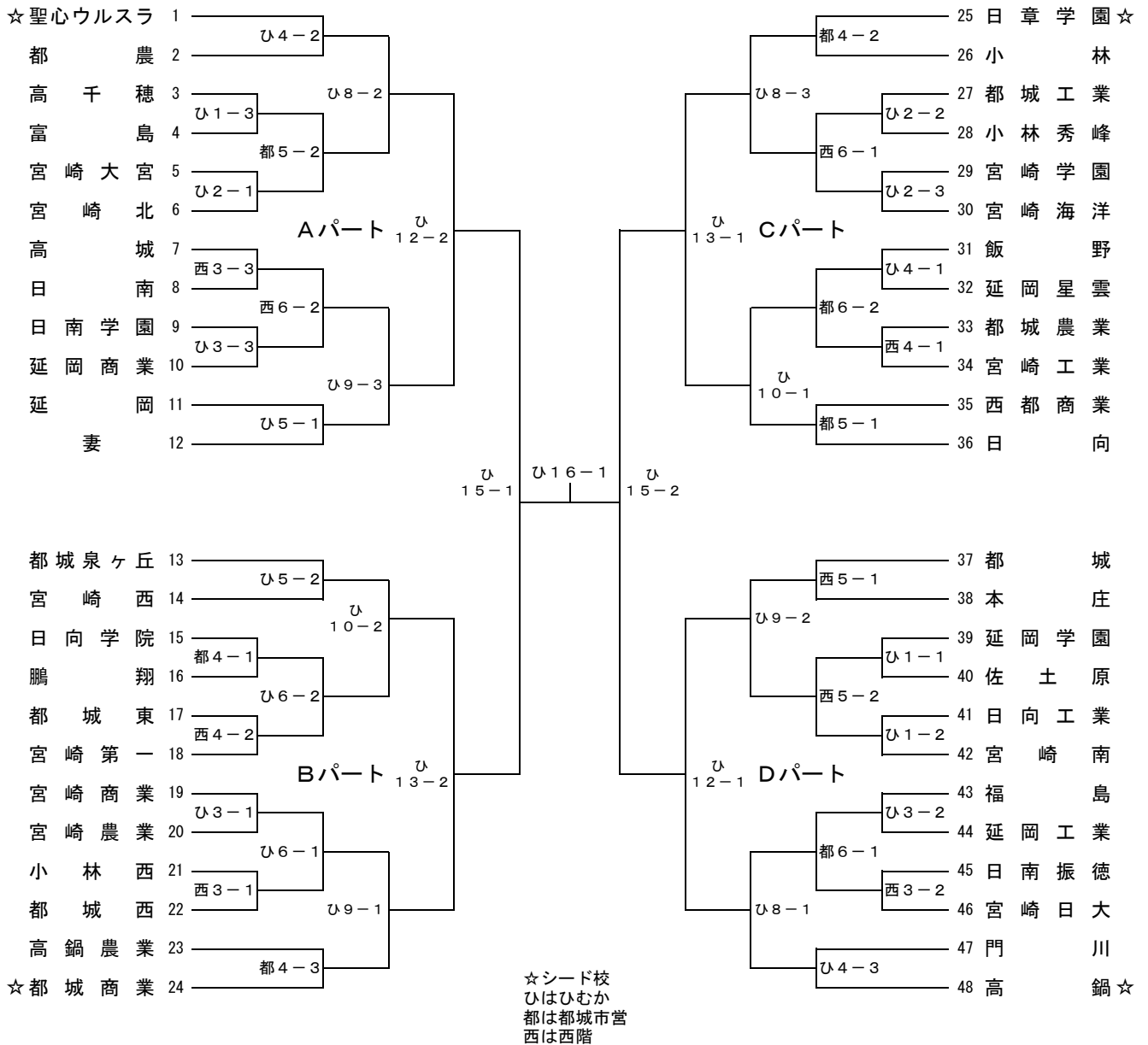


第133回九州地区高等学校野球大会宮崎県予選組合せ

主催：宮崎県高等学校野球連盟
 後援：宮崎県教育委員会・朝日新聞社
 期日：平成25年9月21日(土)～10月6日(日)
 会場：ひむかスタジアム・都城市営野球場・延岡西階野球場

※延岡学園が、1・2回戦で敗退した場合



	第1試合	第2試合	第3試合
1日3試合	8:45	11:15	13:45
1日2試合	11:00	13:30	
決勝	13:00		

※不参加校
 都城高専(定期試験)
 ※ひむか球場の先発投手の投球練習場は、
 レフト後方のブルペンを使用する。

日	程	1	2	3	4	5	6	7	8	9	10	11	12	13	14	15	16	17	18	19	20
月	日	21	22	23	24	25	26	27	28	29	30	10/1	2	3	4	5	6	7	8	9	10
曜	日	土	日	月	火	水	木	金	土	日	月	火	水	木	金	土	日	月	火	水	木
試合	ひむか	×	×	×	×	×	×	予	×	×	予	予	予	予	休	2	1				
数	都城市営	×	×	×	3	2	2	2	予	×	×	予	予	予	予	×	×				×
数	延岡西階	×	×	×	3	2	2	2	予	×	×	予	予	予	予	×	×				×
球場	軟式	×	×	○	○	○	○	○	○	○	○	○	○	○	○	○	○	○	○	○	○
場	屋内	○	○	○					○	○					○	○					