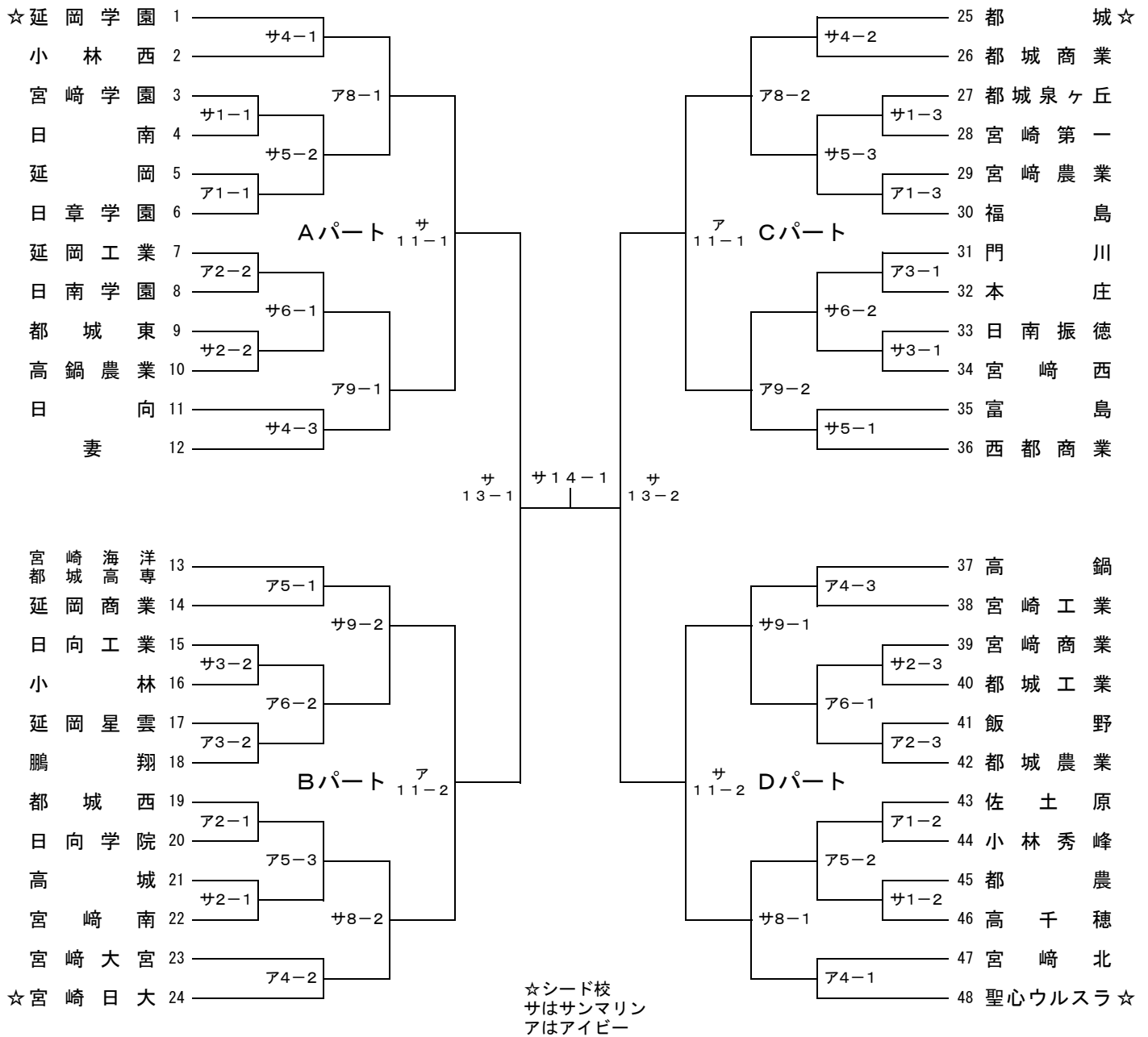


# 第136回九州地区高等学校野球大会宮崎県予選組合せ

主 催：宮崎県高等学校野球連盟  
 共 催：宮崎県教育委員会  
 後 援：朝日新聞社  
 期 日：平成27年3月21日（土）～ 4月3日（金）  
 会 場：KIRISHIMAサンマリスタジアム宮崎・アイビスタジアム



	第1試合	第2試合	第3試合
1日3試合	9:00	11:30	14:00
1日2試合	10:00	12:30	
決勝	13:00		

※宮崎海洋と都城高専は、連合チーム

日	程	1	2	3	4	5	6	7	8	9	10	11	12	13	14	15	16	17	18
月	日	3/21	22	23	24	25	26	27	28	29	30	31	4/1	2	3	4	5	6	7
曜	日	(土)	日	月	火	水	木	金	土	日	月	火	水	木	金	土	日	月	火
試合	サンマリ	3	3	2	3	3	2	予	2	2	予	2	休	2	1	予	予	予	予
合	アイビー	3	3	2	3	3	2	予	2	2	予	2	休	×	×	×	×	×	×
練	ひむか	×	×	×	×	×	×	×	×	×	×	×	休	×	×	×	×	×	×
習	軟式 A	×	×	×	×	×	×	×	×	×	×	×	休	×	×	×	×	×	×
場	アイビー第2	○	○	○	○	○	○	○	○	○	○	○	休	×	×	×	×	×	×
	屋内練習場	○	○	○	○	○	○	○	○	○	○	○	休	○	○	○	○	○	○