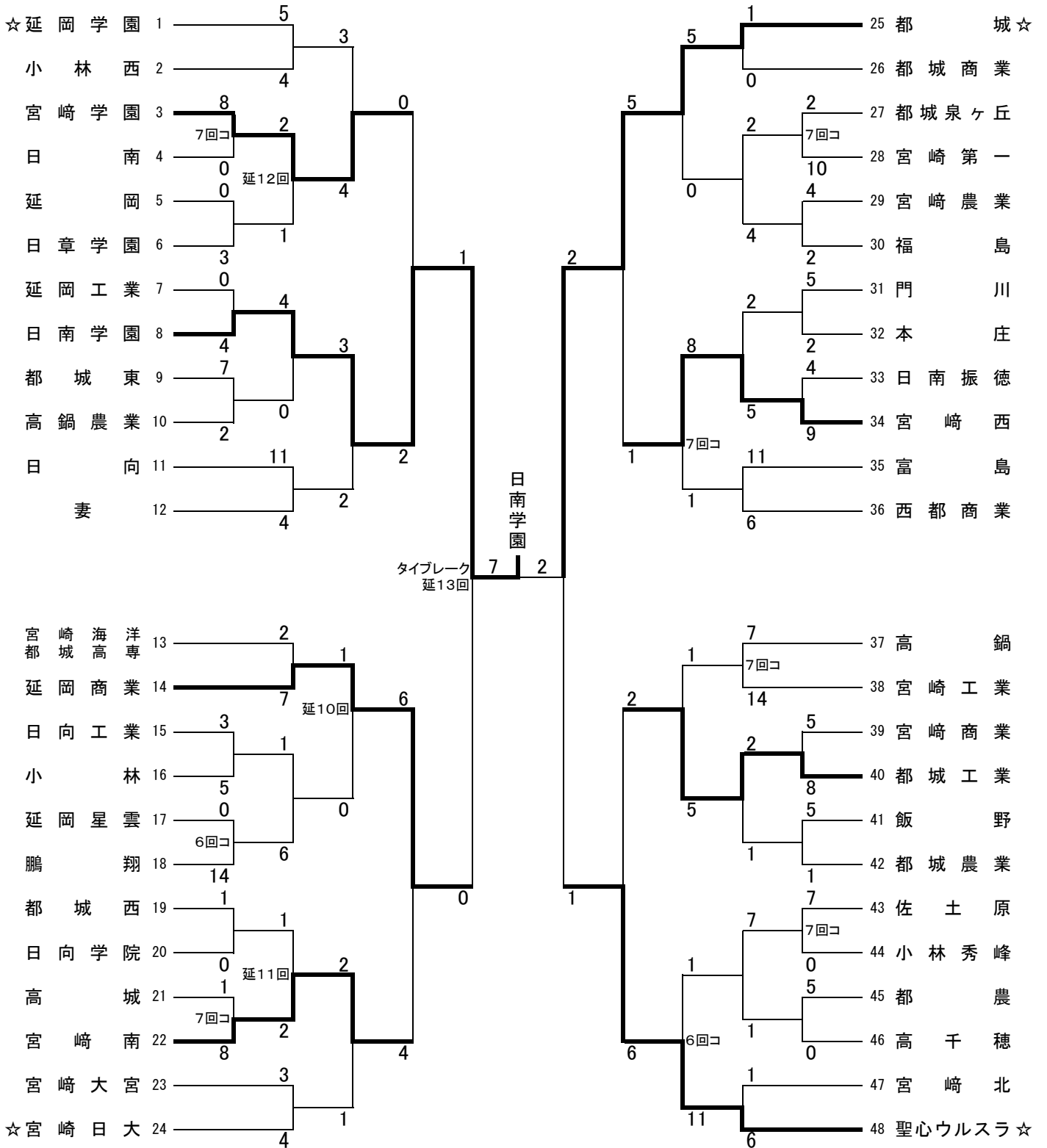


# 第136回九州地区高等学校野球大会宮崎県予選組合せ

主 催：宮崎県高等学校野球連盟  
 共 催：宮崎県教育委員会  
 後 援：朝日新聞社  
 期 日：平成27年3月21日（土）～ 4月3日（金）  
 会 場：KIRISHIMAサンマリスタジアム宮崎・アイビースタジアム

## 日南学園高校 2季ぶり8回目優勝



☆シード校