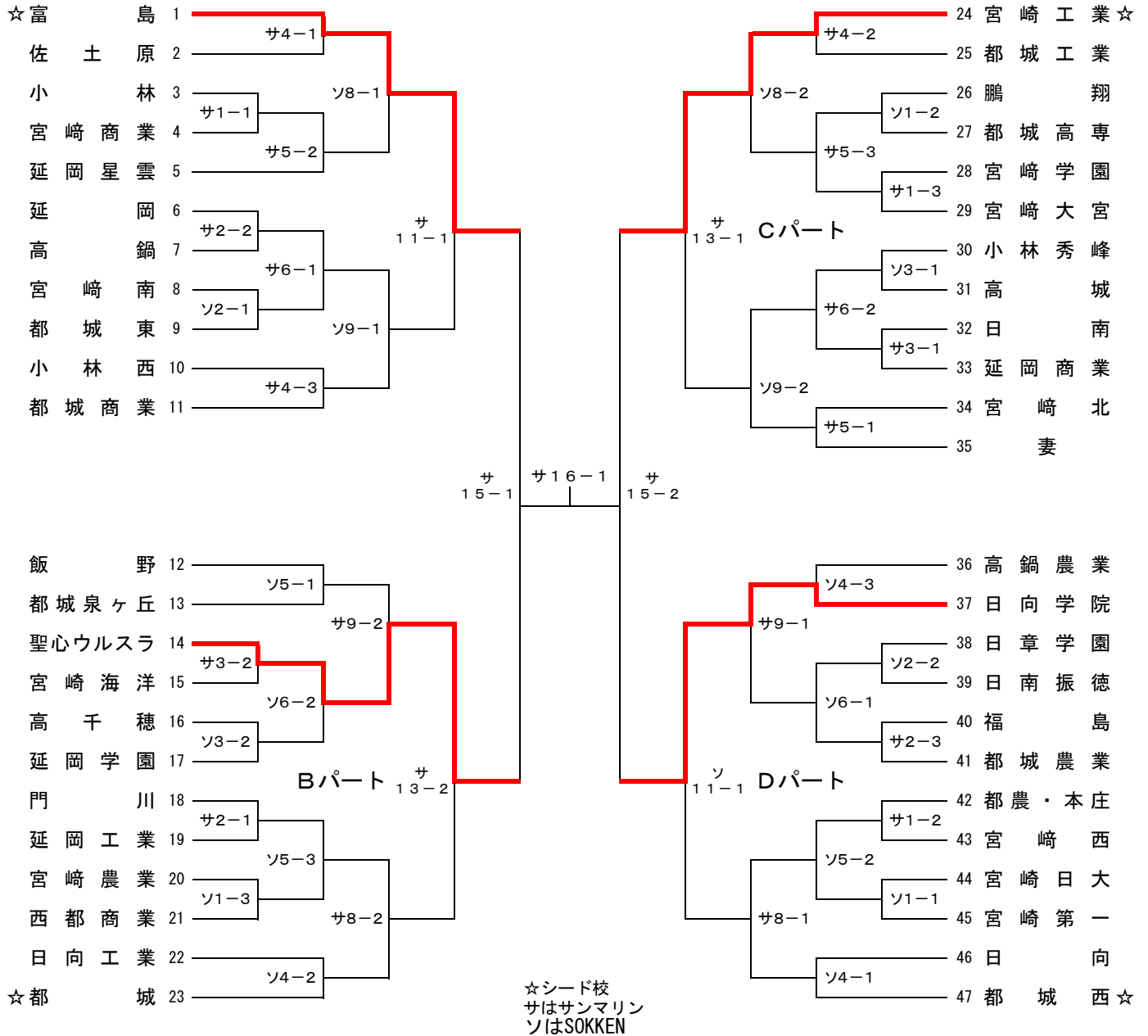


第138回九州地区高等学校野球大会宮崎県予選組合せ

主 催：宮崎県高等学校野球連盟
 共 催：宮崎県教育委員会
 後 援：朝日新聞社
 期 日：平成28年3月21日（月）～ 4月5日（火）
 会 場：KIRISHIMAサンマリンスタージアム宮崎・SOKKENスタジアム



	第1試合	第2試合	第3試合
1日3試合	9:00	11:30	14:00
1日2試合	10:00	12:30	
決 勝	13:00		

※日南学園は選抜大会出場のために不参加
 ※本庄と都農は連合チーム（チーム名 都農・本庄）
 ※高城は都城農業から選手協力の連合チーム（チーム名 高城）

日	程	1	2	3	4	5	6	7	8	9	10	11	12	13	14	15	16	17	18
月	日	3/21	22	23	24	25	26	27	28	29	30	31	4/1	2	3	4	5	6	7
曜	日	(月)	火	水	木	金	土	日	月	火	水	木	金	土	日	月	火	水	木
試	サンマリンスタージアム	3	3	2	3	3	2	予	2	2	予	1	休	2	休	2	1	予	予
合	SOKKENスタジアム	3	2	2	3	3	2	予	2	2	予	1	休	休	休				
練	ひ む か	○	○	○	○	○	○	○	○	○	○	○	休	○	休	○	○	○	○
習	軟 式 A	○	○	○	○	○	○	○	○	○	○	○	休	○	休	○	○	○	○
場	多目的 B・C	○	○	○	○	○	×	×	×	×	○	○	○	休	休				
	屋内練習場	○	○	○	○	○	○	○	○	○	○	○	休	○	休	○	○	○	○