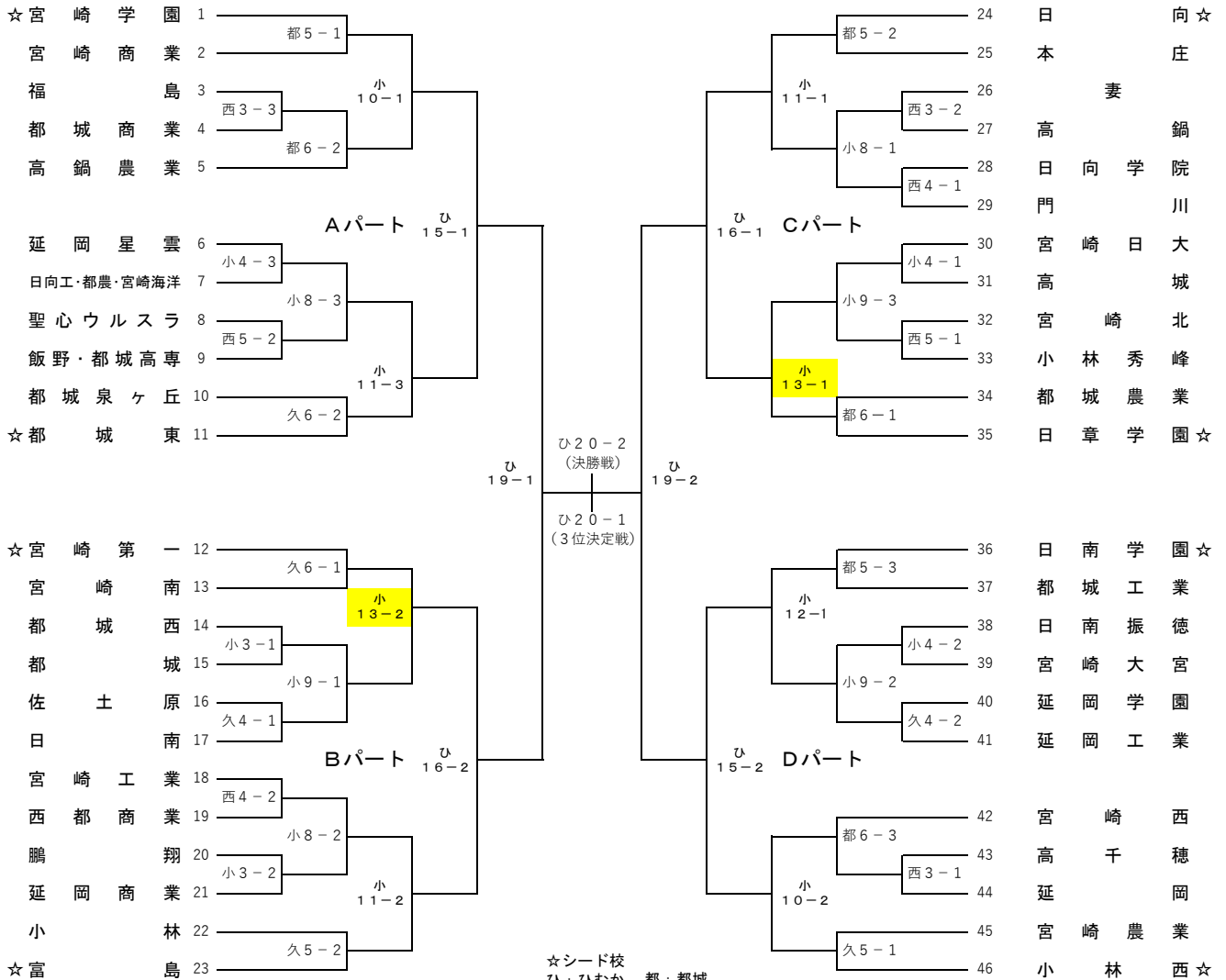


第141回九州地区高等学校野球大会宮崎県予選組合せ<9/27改訂版>

主 催：宮崎県高等学校野球連盟
 後 援：宮崎県教育委員会・朝日新聞社
 期 日：平成29年9月16日（土）～ 10月5日（木）
 会 場：KIRISHIMAひむかスタジアム・久峰総合公園野球場・西階運動公園野球場
 都城運動公園野球場・小林総合運動公園野球場



☆シード校
 ひ：ひむか 都：都城
 久：久峰 小：小林
 西：西階

※連合チーム
 ○日向工業・都農・宮崎海洋
 ○飯野・都城高専

	第1試合	第2試合	第3試合
1日3試合	8:45	11:15	13:45
1日2試合	10:00	12:30	

日	程	1	2	3	4	5	6	7	8	9	10	11	12	13	14	15	16	17	18	19	20	21	22	23
月	日	16	17	18	19	20	21	22	23	24	25	26	27	28	29	30	10/1	2	3	4	5	6	7	8
曜	日	土	日	(月)	火	水	木	金	土	日	月	火	水	木	金	土	日	月	火	水	木	金	土	日
試 合 数 練	久峰球場	×	×	×	2	2	2	予	×	×	予	予	予	予	×	×	×	×	×	×				
	西階球場	×	×	3	2	2	予	予	×	×	×	×	×	×	×	×	×	×	×	×				
	都城市営	×	×	×	×	3	3	×	×	×	予	予	×	×	×	×	×	×	×	×			予	予
	小林市営	×	×	2	3	予	予	予	3	3	2	3	1	2	予									
ひむか	×	×	×	×	×	×	×	×	×	×	×	×	×	×	×	2	2	予	予	2	2	予		
屋内	○	○	○							○	○					○	○							