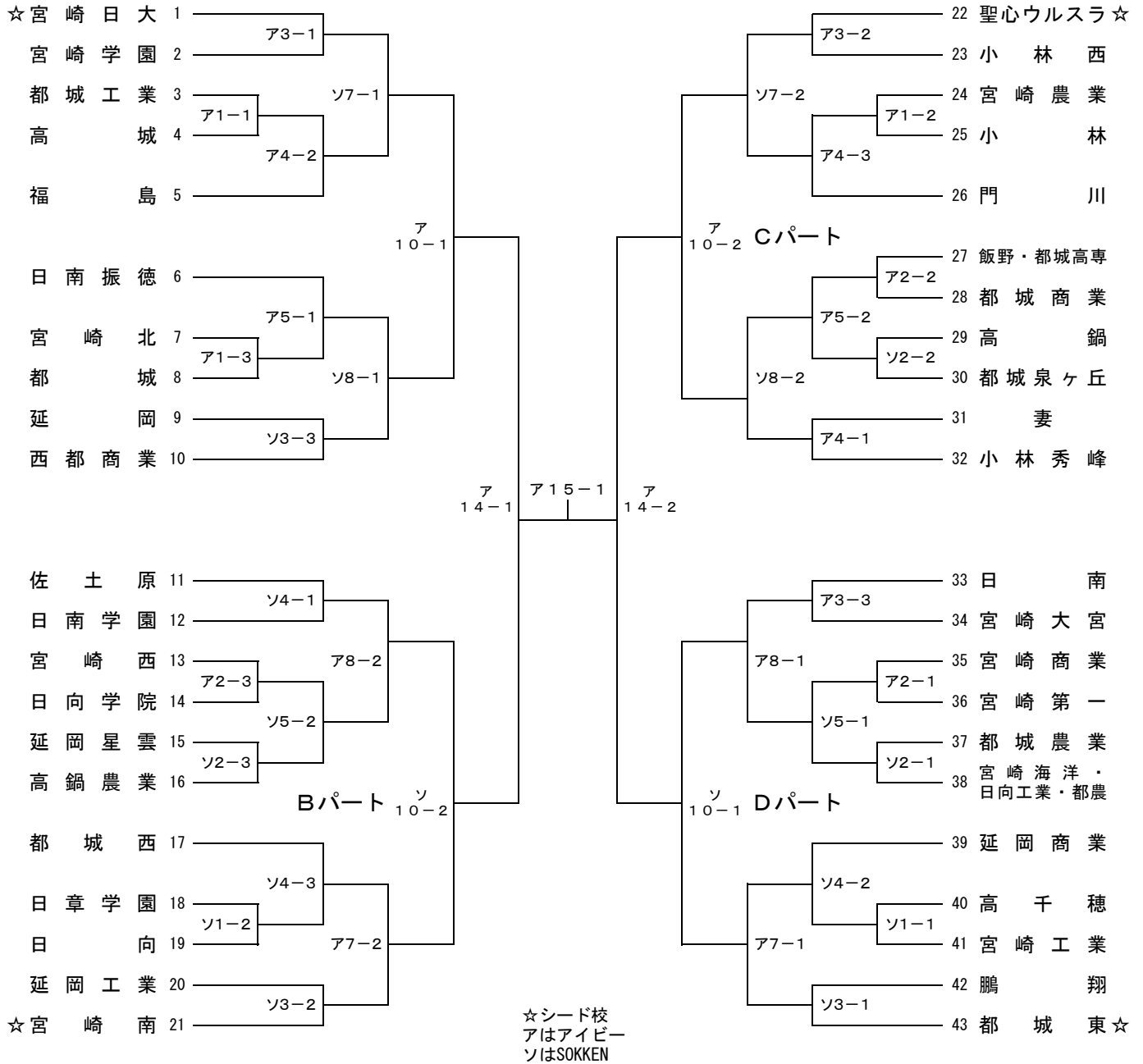


第142回九州地区高等学校野球大会宮崎県予選組合せ

主 催：宮崎県高等学校野球連盟
 共 催：宮崎県教育委員会
 後 援：朝日新聞社
 期 日：平成30年3月21日（水）～ 4月4日（水）
 会 場：アイビススタジアム・SOKKENスタジアム



	第1試合	第2試合	第3試合
1日3試合	9:00	11:30	14:00
1日2試合	10:00	12:30	
決 勝	13:00		

※都城高専と飯野は連合チーム
 (チーム名「飯野高等学校・都城工業高等専門学校」)

※宮崎海洋と日向工と都農は連合チーム
 (チーム名「宮崎海洋・日向工業・都農」)

※本庄は部員不足のため不参加
 ※延岡学園・富島は選抜大会出場

日 程	1	2	3	4	5	6	7	8	9	10	11	12	13	14	15	16	17	18	19	
月 日	3/21	22	23	24	25	26	27	28	29	30	31	4/1	2	3	4	5	6	7	8	
曜 日	水	木	金	土	日	月	火	水	木	金	土	日	月	火	水	木	金	土	日	
試 合	アイビススタジアム	3	3	3	3	2	予	2	2	予	2	予	休	休	2	1	予	予	予	予
合 練	SOKKEN スタジアム	2	3	3	3	2	予	2	2	予	2	予	休	休	予	予	×	×	×	×
習 場	アイビー第2	○	○	○	○	○	○	○	○	○	○	○	休	休	○	○	○	○	○	○
	SOKKEN第2	○	○	○	○	○	○	○	○	○	○	休	休	○	○	○	○	○	○	○
												休	休							