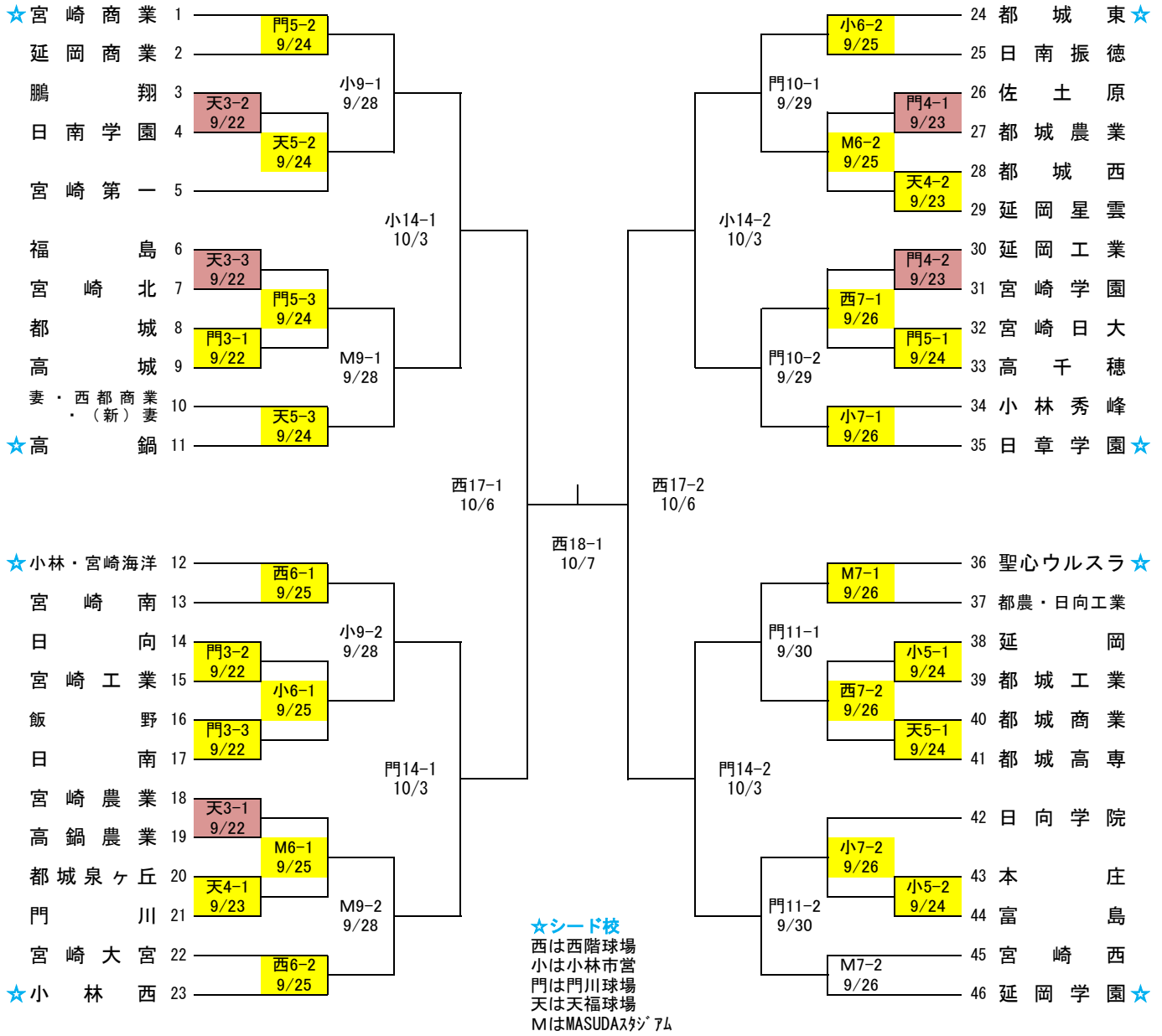


第143回九州地区高等学校野球大会宮崎県予選組合せ

主 催：宮崎県高等学校野球連盟
 共 催：宮崎県教育委員会
 後 援：朝日新聞社
 期 日：平成30年9月22日（土）～10月7日（日）
 会 場：西階球場・小林市営球場・天福球場・門川球場・MASUDAスタジアム

9/21(金)改訂版
 更新日：2018/9/21 16:47
 ※ 変更箇所を反転で表示

使用出来る会場に限りがあり、会場の変更があります。ご了承ください



	第1試合	第2試合	第3試合
1日3試合	8:45	11:15	13:45
1日2試合	10:00	12:30	
決勝	13:00		

※妻と新妻と西都商は連合チーム。チーム名は「妻・西都商業・(新)妻」
 ※小林と宮崎海洋は連合チーム。チーム名は「小林・宮崎海洋」
 ※都農と日向工は連合チーム。チーム名は「都農・日向工業」

日	程	1	2	3	4	5	6	7	8	9	10	11	12	13	14	15	16	17	18	20	21	
月	日	20	21	22	23	24	25	26	27	28	29	30	10/1	2	3	4	5	6	7	9	10	
曜	日	木	金	土	日	月	火	水	木	金	土	日	月	火	水	木	金	土	日	火	水	
試	西階球場	×	×	×	×	×	2	2	2	予	予	×	×	×	×	×	×	2	1	×	×	
	小林市営	×	×	×	×	2	2	2	2	予	2	×	×	×	×	2	×	×	×	×	予	予
	門川球場	×	×	3	2	3	×	×	×	×	2	2	予	×	2	予	予	×	×	×	×	
	天福球場	×	×	3	2	3	×	×	×	×	×	×	×	×	×	×	×	×	×	×	×	
合	MASUDAスタジアム	×	×	×	×	×	2	2	予	2	×	×	×	×	×	×	×	予	予	×	×	

※大会19日(10/8)は全球場使用不可の為、省略