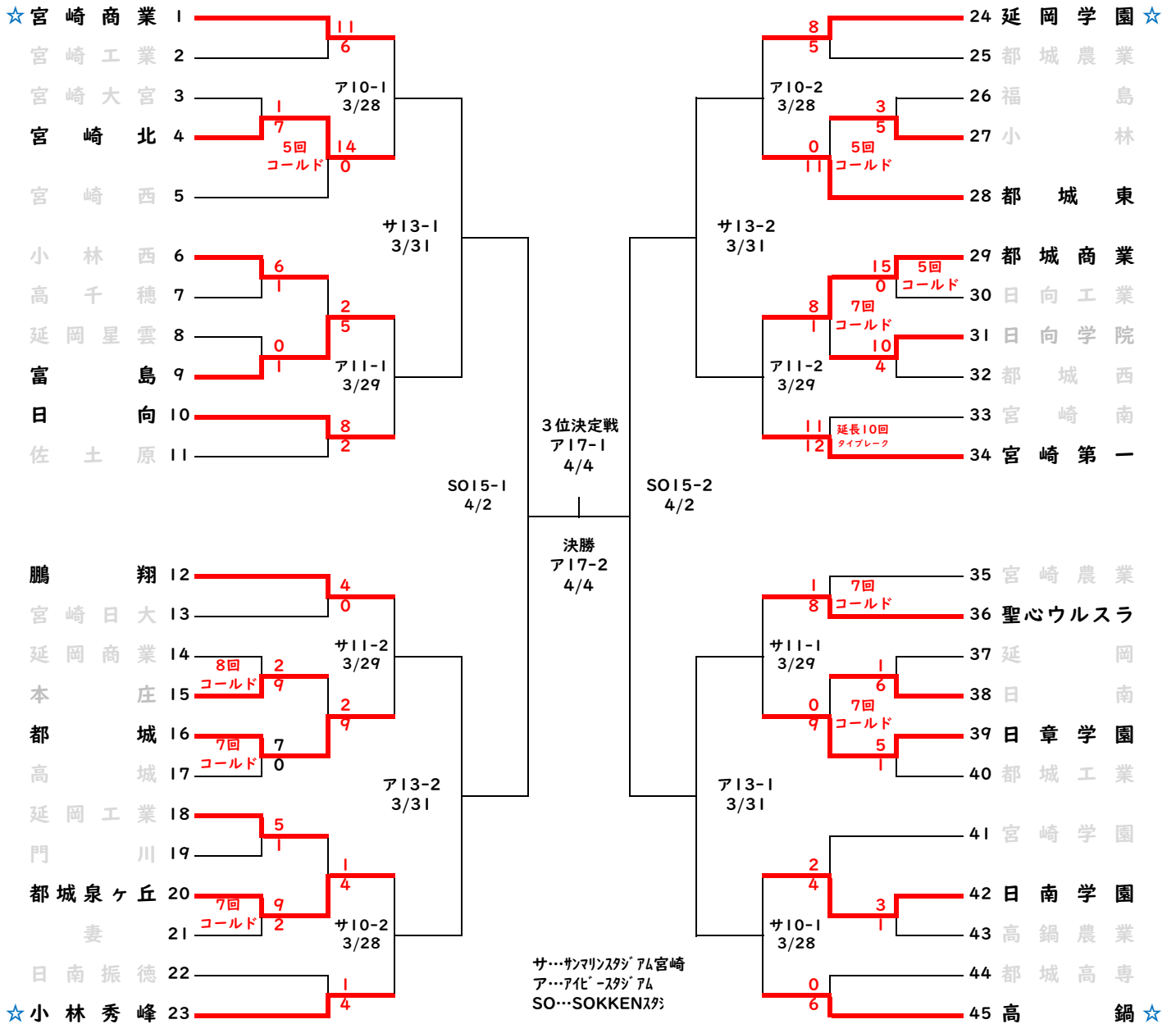


第152回九州地区高等学校野球大会宮崎県予選組合せ

主 催：宮崎県高等学校野球連盟
 共 催：宮崎県教育委員会
 後 援：朝日新聞社
 期 日：令和5年3月19日（日）～4月4日（火）
 会 場：ひなたサンマリスタジアム宮崎・アイビススタジアム・SOKKENスタジアム



	第1試合	第2試合	第3試合
1日3試合	9:00	11:40	14:20
1日2試合	10:00	12:40	

※飯野・宮崎海洋は不参加

日	程	1	2	3	4	5	6	7	8	9	10	11	12	13	14	15	16	17	18	19	20	21
月	日	19	20	21	22	23	24	25	26	27	28	29	30	31	1	2	3	4	5	6	7	8
曜	日	日	月	火	水	木	金	土	日	月	火	水	木	金	土	日	月	火	水	木	金	土
試	サンマリスタジアム	×	×	×	×	×	×	×	×	予	予	予	予	×	×	×	×	×	×	×	×	×
	アイビススタジアム	×	×	×	×	×	×	×	×	予	予	予	予	×	×	×	×	×	予	予	予	×
	SOKKENスタジアム	×	×	×	×	×	×	×	×	×	×	×	×	×	×	2	予	×	×	×	×	×
屋	屋内練習場	○	×	○	×	×	×	×	○	×	×	×	×	×	×	×	×	×	×	×	×	×
	アイビス第2	○	○	○	○	○	○	○	○	○	○	○	○	○	×	×	×	○	○	○	×	×
	はんぴドーム	○	×	○	×	×	×	×	○	×	×	×	×	×	×	×	×	×	×	×	×	×
		1回戦				2回戦				3回戦				準々	準決	決3						