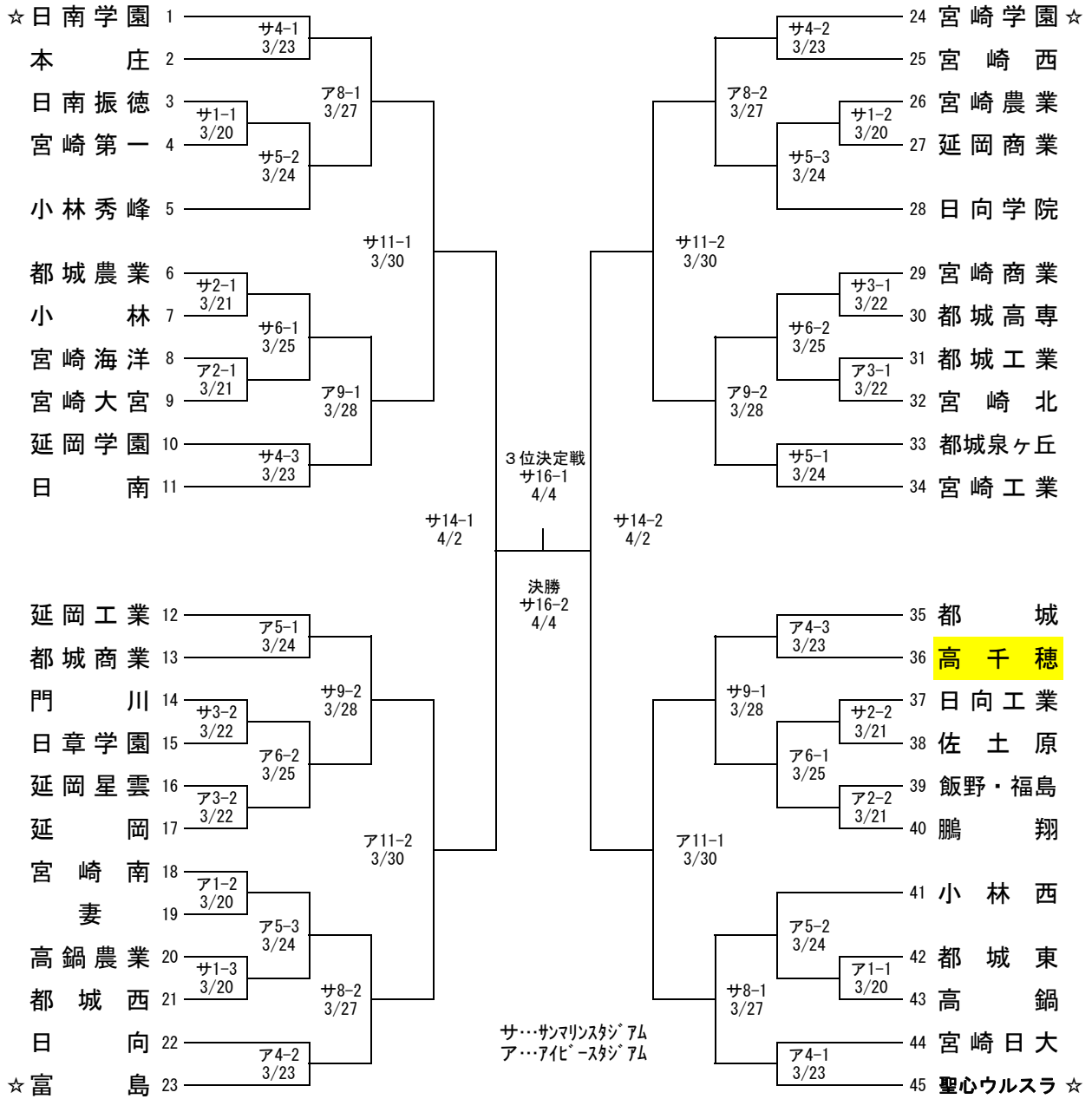


第156回九州地区高等学校野球大会宮崎県予選組合せ

主 催：宮崎県高等学校野球連盟
 共 催：宮崎県教育委員会
 後 援：朝日新聞社
 期 日：令和7年3月20日（木）～4月4日（金）
 会 場：ひなたサンマリスタジアム宮崎・アイビススタジアム
 サンマリスタジアム：090-9491-5589／アイビススタジアム：090-2966-5589



	第1試合	第2試合	第3試合
1日3試合	9:00	11:30	14:00
1日2試合	10:00	12:30	

※飯野・福島連合チーム

※高千穂（高千穂・延岡学園連合チーム（単独廃校ルール適用））

※高城 部員不足のため不参加

日	程	1	2	3	4	5	6	7	8	9	10	11	12	13	14	15	16	17	18	19	20	21
月	日	20	21	22	23	24	25	26	27	28	29	30	31	4/1	2	3	4	5	6	7	8	9
曜	日	木	金	土	日	月	火	水	木	金	土	日	月	火	水	木	金	土	日	月	火	水
試	サンマリスタジアム	3	2	2	3	3	2	予	2	2	予	2	予	×	2	予	2	予	予	予	×	×
合	アイビススタジアム	2	2	2	3	3	2	予	2	2	予	2	予	×	予	予	予	予	予	×	×	×
屋	屋内練習場	○	×	○	○	×	×	×	×	×	○	○	×	×	×	×	×	○	○	×	×	×
内	生目第二野球場	○	○	○	○	○	○	○	○	○	○	○	○	×	○	○	○	○	○	×	×	×
等	はんびドーム	○	×	○	○	×	×	×	×	×	×	×	×	×	×	×	×	○	○	×	×	×
		1回戦		2回戦		3回戦		準々	準決		決3											